



Professional HEAVY DUTY
GDB 180 WE + GCR 180

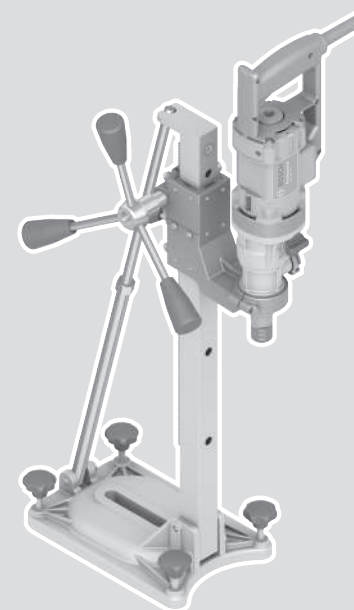
Robert Bosch Power Tools GmbH
70538 Stuttgart
GERMANY

www.bosch-pt.com

1 609 92A 6GY (2026.01) T / 15



1 609 92A 6GY



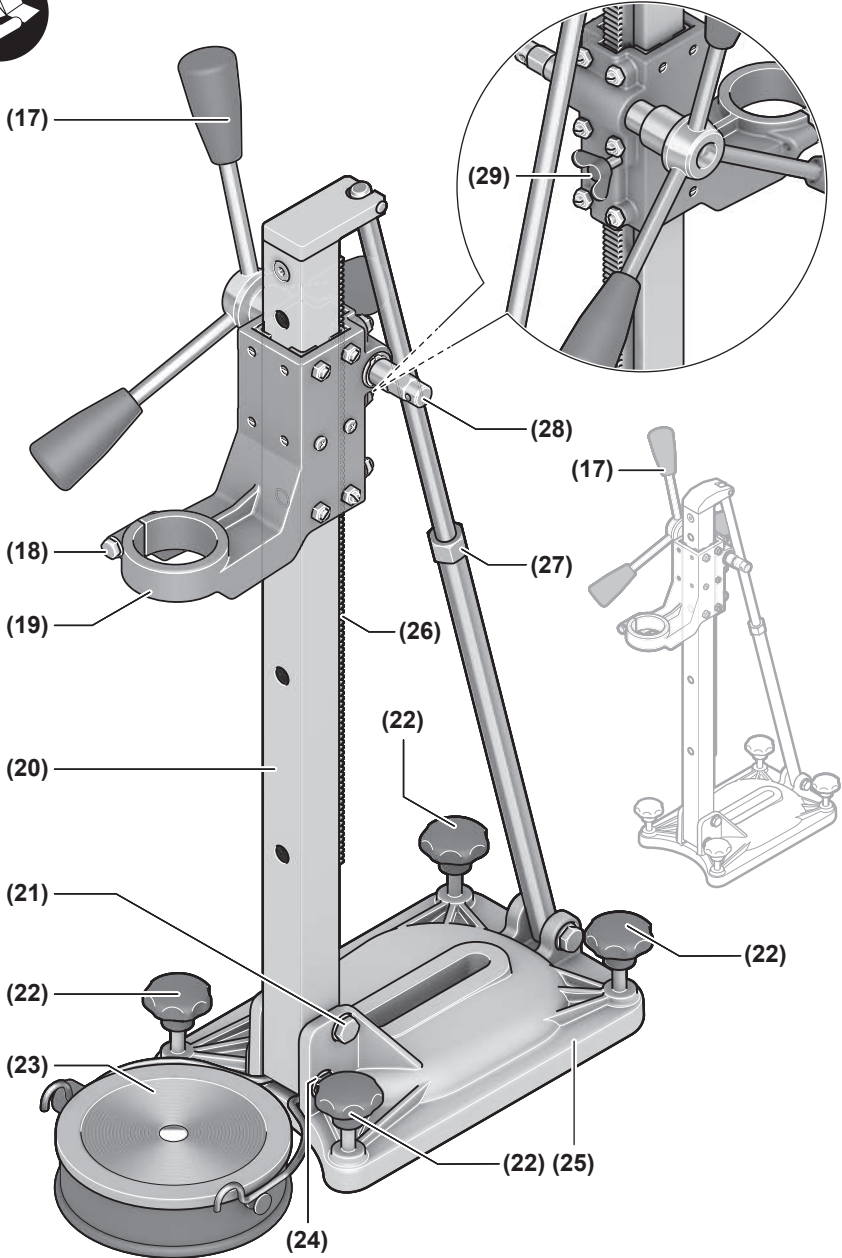
el Πρωτότυπο οδηγιών χρήσης







GDB 180 WE



GCR 180



Ελληνικά

Υποδείξεις ασφαλείας

Γενικές προειδοποιήσεις ασφαλείας για ηλεκτρικά εργαλεία

⚠️ ΠΡΟΕΙΔΟ-ΠΟΙΗΣΗ

Διαβάστε όλες τις υποδείξεις ασφαλείας, οδηγίες, εικονογραφήσεις και όλα τα τεχνικά στοιχεία, που συνοδεύουν αυτό το ηλεκτρικό εργαλείο.

Αμέλειες κατά την τήρηση των ακόλουθων υποδείξεων μπορεί να προκαλέσουν ηλεκτροπληξία, πυρκαγιά και/ή σοβαρούς τραυματισμούς.

Φυλάξτε όλες τις προειδοποιητικές υποδείξεις και οδηγίες για κάθε μελλοντική χρήση.

Ο όρος «ηλεκτρικό εργαλείο» που χρησιμοποιείται στις προειδοποιητικές υποδείξεις αναφέρεται σε ηλεκτρικά εργαλεία που τροφοδοτούνται από το ηλεκτρικό δίκτυο (με ηλεκτρικό καλώδιο) καθώς και σε ηλεκτρικά εργαλεία που τροφοδοτούνται από μπαταρία (χωρίς ηλεκτρικό καλώδιο).

Ασφάλεια στο χώρο εργασίας

► **Διατηρείτε τον χώρο εργασίας καθαρό και καλά φωτισμένο.** Ρύπανση ή σκοτεινές περιοχές προκαλούν ατυχήματα.

► **Μην εργάζεστε με το ηλεκτρικό εργαλείο σε περιβάλλον, όπου υπάρχει κίνδυνος έκρηξης, όπως με την παρουσία εύφλεκτων υγρών, αερίων ή σκόνης.** Τα ηλεκτρικά εργαλεία δημιουργούν σπινθηρισμό ο οποίος μπορεί να αναφλέξει τη σκόνη ή τις αναθυμιάσεις.

► **Όταν χρησιμοποιείτε το ηλεκτρικό εργαλείο, κρατάτε μακριά τα παιδιά και άλλα τυχόν παρευρισκόμενα άτομα.** Σε περίπτωση απόσπασης της προσοχής σας μπορεί να χάσετε τον έλεγχο του εργαλείου.

Ηλεκτρική ασφάλεια

► **Το φως του ηλεκτρικού εργαλείου πρέπει να ταιριάζει στην πρίζα. Μην τροποποιήσετε το φως με κανέναν τρόπο. Μην χρησιμοποιείτε φως προσαρμογής σε συνδυασμό με γεωμενά ηλεκτρικά εργαλεία.** Αμεταποίητα φως και κατάλληλες πρίζες μειώνουν τον κίνδυνο ηλεκτροπληξίας.

► **Αποφεύγετε την επαφή του σώματός σας με γεωμενές επιφάνειες, όπως σωλήνες, θερμοαντικά σώματα (καλοριφέρ), κουζίνες ή ψυγεία.** Όταν το σώμα σας είναι γεωμένο αυξάνεται ο κίνδυνος ηλεκτροπληξίας.

► **Μην εκθέτετε τα ηλεκτρικά εργαλεία στη βροχή ή στην υγρασία.** Η διείσδυση νερού σ' ένα ηλεκτρικό εργαλείο αυξάνει τον κίνδυνο ηλεκτροπληξίας.

► **Μην τραβάτε το καλώδιο. Μην χρησιμοποιείτε το καλώδιο για τη μεταφορά ή το τράβηγμα για την αποσύνδεση του ηλεκτρικού εργαλείου. Κρατάτε το καλώδιο μακριά από θερμότητα, λάδι, κοφτερές ακμές ή κινούμενα εξαρτήματα.** Τυχόν χαλασμένα ή περιπλεγμένα ηλεκτρικά καλώδια αυξάνουν τον κίνδυνο ηλεκτροπληξίας.

► **Όταν εργάζεστε μ' ένα ηλεκτρικό εργαλείο στην ύπαιθρο, χρησιμοποιείτε καλώδιο επέκτασης (μπαλαντζά)**

που είναι κατάλληλο και για εξωτερική χρήση. Η χρήση καλωδίων επιμήκυνσης κατάλληλων για υπαίθριους χώρους ελαττώνει τον κίνδυνο ηλεκτροπληξίας.

► **Όταν η χρήση του ηλεκτρικού εργαλείου σε υγρό περιβάλλον είναι αναπόφευκτη, τότε χρησιμοποιήστε έναν προστατευτικό διακόπτη διαρροής (διακόπτης FI/RCD).** Η χρήση ενός προστατευτικού διακόπτη διαρροής ελαττώνει τον κίνδυνο ηλεκτροπληξίας.

Ασφάλεια προσώπων

► **Να είστε σε επαγρύπνηση, δίνετε προσοχή στην εργασία που κάνετε και χρησιμοποιείτε το ηλεκτρικό εργαλείο με περίσκεψη. Μην χρησιμοποιείτε το ηλεκτρικό εργαλείο όταν είστε κουρασμένοι ή υπό την επήρεια ναρκωτικών, οινοπνεύματος ή φαρμάκων.** Μια στιγμή αμέλειας κατά το χειρισμό του ηλεκτρικού εργαλείου μπορεί να οδηγήσει σε σοβαρούς τραυματισμούς.

► **Χρησιμοποιείτε τον προσωπικό εξοπλισμό προστασίας. Φοράτε πάντα προστατευτικά γυαλιά.** Ο κατάλληλος προστατευτικός εξοπλισμός, όπως μάσκα προστασίας από σκόνη, αντιπολισθητικά υποδήματα ασφαλείας, προστατευτικό κράνος ή ωτασπίδες, ανάλογα με τις εκάστοτε συνθήκες, ελαττώνει τον κίνδυνο τραυματισμών.

► **Αποφεύγετε την αθέλητη εκκίνηση. Βεβαιωθείτε, ότι ο διακόπτης είναι στη θέση Off, πριν συνδέσετε το ηλεκτρικό εργαλείο με την πηγή τροφοδοσίας και/ή την μπαταρία καθώς και πριν το παραλάβετε ή το μεταφέρετε.** Όταν μεταφέρετε τα ηλεκτρικά εργαλεία έχοντας το δάχτυλό σας στο διακόπτη ή όταν συνδέσετε τα ηλεκτρικά εργαλεία με την πηγή ρεύματος όταν αυτά είναι ακόμη στη θέση ON, τότε δημιουργείται κίνδυνος τραυματισμών.

► **Απομακρύνετε από το ηλεκτρικό εργαλείο τυχόν εξαρτήματα ρύθμισης ή κλειδιά πριν θέσετε το ηλεκτρικό εργαλείο σε λειτουργία.** Ένα εργαλείο ή κλειδί συναρμολογημένο σ' ένα περιστρεφόμενο τμήμα ενός ηλεκτρικού εργαλείου μπορεί να οδηγήσει σε τραυματισμούς.

► **Προσέχετε πως στέκεστε. Φροντίστε για την ασφαλή στάση του σώματός σας και διατηρείτε πάντοτε την ισορροπία σας.** Έτσι μπορείτε να ελέγξετε καλύτερα το ηλεκτρικό εργαλείο σε περιπτώσεις απροσδόκτων περιστάσεων.

► **Φοράτε σωστή ενδυμασία. Μην φοράτε φαρδιά ρούχα ή κοσμητήματα. Κρατάτε τα μαλλιά και τα ρούχα σας μακριά από τα κινούμενα εξαρτήματα.** Χαλαρή ενδυμασία, κοσμητήματα ή μακριά μαλλιά μπορεί να εμπλακούν στα κινούμενα εξαρτήματα.

► **Όταν υπάρχει η δυνατότητα σύνδεσης διατάξεων αναρρόφησης ή συλλογής σκόνης, βεβαιωθείτε ότι αυτές είναι συνδεδεμένες και ότι χρησιμοποιούνται σωστά.** Η χρήση μιας αναρρόφησης σκόνης μπορεί να ελαττώσει τον κίνδυνο που προκαλείται από τη σκόνη.

► **Μην εφησυχάζετε σε μια λάθος ασφάλεια και μην αφήνετε τους κανόνες ασφαλείας για τα ηλεκτρικά εργαλεία, ακόμα και όταν μετά από συχνή χρήση είστε εξοικειωμένοι με το εργαλείο.** Ένας απρόσεκτος χειρισμός μπορεί μέσα σε κλάσματα του δευτερολέπτου να οδηγήσει σε σοβαρούς τραυματισμούς.

Χρήση και φροντίδα των ηλεκτρικών εργαλείων

- ▶ **Μην υπερφορτώνετε το ηλεκτρικό εργαλείο. Χρησιμοποιήστε το σωστό ηλεκτρικό εργαλείο για την εφαρμογή σας.** Με το κατάλληλο ηλεκτρικό εργαλείο εργάζεστε καλύτερα και ασφαλέστερα στην αναφερόμενη περιοχή ισχύος.
- ▶ **Μη χρησιμοποιήσετε ποτέ ένα ηλεκτρικό εργαλείο που έχει χαλασμένο διακόπτη On/Off.** Ένα ηλεκτρικό εργαλείο που δεν μπορείτε πλέον να το θέσετε σε λειτουργία και/ή εκτός λειτουργίας είναι επικίνδυνο και πρέπει να αποσκευαστεί.
- ▶ **Αποσυνδέστε το φις από την πρίζα και/ή απομακρύνετε μια αποσπώμενη μπαταρία από το ηλεκτρικό εργαλείο, προτού εκτελέσετε ρυθμίσεις, αλλάξετε εξαρτήματα ή προτού φυλάξετε το ηλεκτρικό εργαλείο.** Αυτά τα προληπτικά μέτρα ασφαλείας μειώνουν τον κίνδυνο από τυχόν αθέλητη εκκίνηση του ηλεκτρικού εργαλείου.
- ▶ **Φυλάγετε τα ηλεκτρικά εργαλεία που δε χρησιμοποιούνται μακριά από παιδιά και μην επιτρέψετε τη χρήση του ηλεκτρικού εργαλείου σε άτομα που δεν είναι εξοικειωμένα με το ηλεκτρικό εργαλείο ή τις οδηγίες για τη λειτουργία του ηλεκτρικού εργαλείου.** Τα ηλεκτρικά εργαλεία είναι επικίνδυνα όταν χρησιμοποιούνται από άπειρα πρόσωπα.
- ▶ **Συντηρείτε τα ηλεκτρικά εργαλεία και τα εξάρτημα. Ελέγχετε, αν τα κινούμενα εξαρτήματα είναι σωστά ευθυγραμμισμένα και προσαρμοσμένα ή μήπως έχουν σπάσει τυχόν εξαρτήματα ή οποιαδήποτε άλλα κατάσταση, η οποία επηρεάζει τη λειτουργία του ηλεκτρικού εργαλείου. Σε περίπτωση βλάβης, επισκευάστε το ηλεκτρικό εργαλείο πριν τη χρήση.** Η κακή συντήρηση των ηλεκτρικών εργαλείων αποτελεί αιτία πολλών ατυχημάτων.
- ▶ **Διατηρείτε τα εργαλεία κοπής κοφτερά και καθαρά.** Προσεκτικά συντηρημένα κοπτικά εργαλεία σφηνώνουν δυσκολότερα και οδηγούνται ευκολότερα.
- ▶ **Χρησιμοποιείτε τα ηλεκτρικά εργαλεία ή εξαρτήματα κτλ. σύμφωνα με αυτές τις οδηγίες, λαμβάνοντας υπόψη τις συνθήκες εργασίας και τις εργασίες που πρέπει να εκτελεστούν.** Η χρησιμοποίηση των ηλεκτρικών εργαλείων για εργασίες που δεν προβλέπονται γι' αυτά μπορεί να δημιουργήσει επικίνδυνες καταστάσεις.
- ▶ **Διατηρείτε τις λαβές και τις επιφάνειες λαβής στεγνές, καθαρές και ελεύθερες από λάδι και γράσο.** Οι ολισθηρές λαβές και επιφάνειες λαβής δεν επιτρέπουν κανέναν ασφαλή χειρισμό και έλεγχο του ηλεκτρικού εργαλείου σε τυχόν απρόβλεπτες καταστάσεις.

Σέρβις

- ▶ **Δώστε το ηλεκτρικό εργαλείο σας για συντήρηση από εξειδικευμένο προσωπικό, χρησιμοποιώντας μόνο γνήσια ανταλλακτικά.** Έτσι εξασφαλίζετε τη διατήρηση της ασφάλειας του ηλεκτρικού εργαλείου.

Προειδοποιήσεις ασφάλειας για διαμαντοδράπανα

- ▶ **Όταν εκτελείτε τρύπημα που απαιτεί τη χρήση νερού, στρέψτε το νερό μακριά από την περιοχή εργασίας του**

χειριστή ή χρησιμοποιήστε μια διάταξη συλλογής υγρών. Αυτά τα μέτρα προφύλαξης διατηρούν την περιοχή εργασίας του χειριστή στεγνή και μειώνουν τον κίνδυνο ηλεκτροπληξίας.

- ▶ **Κρατάτε το ηλεκτρικό εργαλείο μόνο από τις μονωμένες επιφάνειες λαβής, όταν εκτελείτε μια εργασία, κατά την οποία το εξάρτημα κοπής μπορεί να έρθει σε επαφή με κρυμμένη καλωδίωση ή με το ίδιο του το καλώδιο.** Εάν το εξάρτημα κοπής ακουμπήσει ένα «ηλεκτροφόρο» καλώδιο τα ακάλυπτα μεταλλικά μέρη του ηλεκτρικού εργαλείου μπορεί να θεθούν υπό τάση και να προκαλέσουν ηλεκτροπληξία στον χειριστή.
- ▶ **Χρησιμοποιείτε προστασία ακοής κατά τη διαμαντοδιάτρηση.** Η έκθεση στον θόρυβο μπορεί να προκαλέσει απώλεια της ακοής.
- ▶ **Όταν το εξάρτημα έχει μπλοκαριστεί, σταματήστε να πιέζετε προς τα κάτω και απενεργοποιήστε το εργαλείο.** Ερευνήστε και λάβετε διορθωτικά μέτρα για να εξαλείψετε την αιτία της εμπλοκής του εξαρτήματος.
- ▶ **Όταν επανεκκινήσετε ένα διαμαντοτρύπανο μέσα στο επεξεργαζόμενο κομμάτι, ελέγξτε, ότι το τρυπάνι περιστρέφεται ελεύθερα προτού να ξεκινήσει.** Εάν το εξάρτημα είναι μαγκωμένο, μπορεί να μην ξεκινήσει, μπορεί να υπερφορτώσει το εργαλείο ή μπορεί να προκαλέσει την απελευθέρωση του διαμαντοτρυπανου από το επεξεργαζόμενο κομμάτι.
- ▶ **Όταν ασφαλίσετε τη βάση του δράπανου με αγκυρώσεις και στοιχεία σύνδεσης στο επεξεργαζόμενο κομμάτι, βεβαιωθείτε ότι η αγκύρωση που χρησιμοποιείτε είναι ικανή να συγκρατήσει το εργαλείο κατά τη διάρκεια της χρήσης.** Εάν το επεξεργαζόμενο κομμάτι είναι λεπτό ή πορώδες, η αγκύρωση μπορεί να αποσπαστεί, προκαλώντας την απελευθέρωση της βάσης του δράπανου από το επεξεργαζόμενο κομμάτι.
- ▶ **Όταν ασφαλίσετε τη βάση του δράπανου με ένα πέλαμα κενού στο επεξεργαζόμενο κομμάτι, τοποθετήστε το πέλαμα σε μια ομαλή, καθαρή, μη πορώδη επιφάνεια. Μην ασφαλίσετε σε πολυστρωματικές επιφάνειες, όπως πλακίδια και επικάλυψη συνθετικού υλικού.** Εάν το επεξεργαζόμενο κομμάτι δεν είναι λείο, επίπεδο ή καλά τοποθετημένο, το πέλαμα μπορεί να απομακρυνθεί από το επεξεργαζόμενο κομμάτι.
- ▶ **Βεβαιωθείτε, ότι υπάρχει επαρκές κενό πριν και κατά τη διάρκεια του τρυπήματος.** Εάν το κενό είναι ανεπαρκές, το πέλαμα μπορεί να απελευθερωθεί από το επεξεργαζόμενο κομμάτι.
- ▶ **Μην εκτελείτε ποτέ τρύπημα με το εργαλείο ασφαλισμένο μόνο με το πέλαμα κενού, εκτός στο τρύπημα προς τα κάτω.** Εάν χαθεί το κενό, το πέλαμα θα απελευθερωθεί από το επεξεργαζόμενο κομμάτι.
- ▶ **Όταν τρυπάτε σε τοίχους ή οροφές, εξασφαλίστε την προστασία των προσώπων και του χώρου εργασίας στην άλλη πλευρά.** Το τρυπάνι μπορεί να ξετρυπήσει τον τοίχο ή την οροφή ή ο πυρήνας μπορεί να πέσει στην άλλη πλευρά.
- ▶ **Μη χρησιμοποιείτε αυτό το εργαλείο για τρύπημα πάνω από το κεφάλι με παροχή νερού.** Το νερό που εισέρχεται

στο ηλεκτρικό εργαλείο αυξάνει τον κίνδυνο ηλεκτροπληξίας.

- ▶ **Χρησιμοποιείτε κατάλληλες συσκευές ανίχνευσης για να εντοπίσετε τυχόν μη ορατούς αγωγούς τροφοδοσίας ή συμβουλευτείτε την τοπική εταιρία παροχής ενέργειας.** Η επαφή με ηλεκτρικές γραμμές μπορεί να οδηγήσει σε πυρκαγιά και ηλεκτροπληξία. Η πρόκληση ζημιάς σ' έναν αγωγό φωταερίου (γκαςιού) μπορεί να οδηγήσει σε έκρηξη. Το τρύπημα ενός σωλήνα νερού προκαλεί ζημιά σε πράγματα ή/και μπορεί να οδηγήσει σε ηλεκτροπληξία.
- ▶ **Φοράτε αντιολισθητικά υποδήματα.** Έτσι αποφεύγετε ενδεχόμενους τραυματισμούς που μπορεί να υποστείτε όταν γλιστρήσετε επάνω σε ολισθηρές επιφάνειες.
- ▶ **Μη λειτουργείτε το ηλεκτρικό εργαλείο ποτέ χωρίς τον συμπαριδιδόμενο διακόπτη προστασίας (PRCD).**
- ▶ **Ελέγξτε πριν την έναρξη της εργασίας τη σωστή λειτουργία του προστατευτικού διακόπτη διαρροής (PRCD).** Αναθέστε την επισκευή ή την αντικατάσταση των ελαττωματικών προστατευτικών διακοπών διαρροής (PRCD) σε ένα κέντρο εξυπηρέτησης πελατών της Bosch.
- ▶ **Προσέξτε να μην έρχονται σε επαφή ούτε τα άτομα στην περιοχή εργασίας ούτε το ίδιο το ηλεκτρικό εργαλείο με το εξερχόμενο νερό.**
- ▶ **Μην εγκαταλείψετε ποτέ το εργαλείο, προτού να ακινητοποιηθεί εντελώς.** Όταν τα τοποθετημένα εξαρτήματα συνεχίζουν να κινούνται μπορεί να προκαλέσουν τραυματισμούς.
- ▶ **Πριν τη συναρμολόγηση του δραπάνου τοποθετήστε σωστά τη βάση του δραπάνου.** Η σωστή συναρμολόγηση είναι σημαντική για την εξασφάλιση της άριστης λειτουργίας.
- ▶ **Στερώστε το δράπανο σταθερά στη βάση του δραπάνου, προτού το χρησιμοποιήσετε.** Η ολίσθηση του δραπάνου μέσα στη βάση δραπάνου μπορεί να οδηγήσει σε απώλεια του ελέγχου.
- ▶ **Στερώστε τη βάση του δραπάνου πάνω σε μια σταθερή, επίπεδη επιφάνεια.** Όταν υπάρχει κίνδυνος, η βάση δραπάνου να γλιστρήσει ή να μετακινηθεί, τότε το δράπανο δεν μπορεί να οδηγηθεί ομοίμορφα και ασφαλώς.
- ▶ **Κρατάτε το καλώδιο σύνδεσης του δραπάνου μακριά από την περιοχή εργασίας.** Τυχόν χαλασμένα ή περιπλεγμένα καλώδια αυξάνουν τον κίνδυνο ηλεκτροπληξίας.
- ▶ **Μην υπερφορτώνετε τη βάση του δραπάνου και μην την χρησιμοποιείτε ως κλίμακα ή σκαλωσιά.** Όταν η βάση δραπάνου υπερφορτώνεται ή όταν ανεβείτε επάνω σ' αυτήν, τότε υπάρχει κίνδυνος να ανατραπεί η βάση δραπάνου επειδή το κέντρο του βάρους της μπορεί να μετατοπιστεί προς τα επάνω.
- ▶ **Φυλάγετε τη βάση του δραπάνου, που δε χρησιμοποιείτε μακριά από παιδιά. Μην επιτρέψετε τη χρήση του εργαλείου σε άτομα που δεν είναι εξοικειωμένα μ' αυτό ή δεν έχουν διαβάσει αυτές τις οδηγίες.** Τα εργαλεία είναι επικίνδυνα όταν χρησιμοποιούνται από άπειρα άτομα.
- ▶ **Πριν από κάθε εργασία στη βάση του δραπάνου ή στο δράπανο, στα διαλείμματα της εργασίας καθώς και σε**

περίπτωση μη χρήσης ασφαλιζετε τη βάση του δραπάνου από αθέλητη κίνηση, βιδώνοντας σταθερά το φρένο ακινητοποίησης.

- ▶ **Ένα ηλεκτρικό εργαλείο ρεύματος επιτρέπεται να λειτουργεί μόνο σε δίκτυα ρεύματος με αγωγό γείωσης (PE) και επαρκώς διαστασιολογημένο.**
- ▶ **Στερεώνετε τη βάση δραπάνου κατά την εργασία πάντοτε με βύσματα, ή σύστημα κενού (εξάρτημα), για να αποφεύγετε μια αθέλητη ανατροπή της βάσης του δραπάνου σε περίπτωση τοποθετημένου διαμαντοδραπάνου και ποτηροκορώνας.**
- ▶ **Προσέξτε, ώστε οι εύκαμπτοι σωλήνες νερού, τα εξαρτήματα σύνδεσης καθώς και ο δακτύλιος συλλογής του νερού (εξάρτημα) να είναι σε άψογη κατάσταση. Αντικαταστήστε τα κατεστραμμένα ή φθαρμένα εξαρτήματα πριν την επόμενη χρήση.** Η διαρροή νερού από μέρη του ηλεκτρικού εργαλείου αυξάνει τον κίνδυνο ηλεκτροπληξίας.
- ▶ **Συνδέστε το ηλεκτρικό εργαλείο σε ένα γειωμένο σύμφωνο με τους κανονισμούς δικτύου ρεύματος.** Η πρίζα και το καλώδιο επέκτασης πρέπει να διαθέτουν έναν λειτουργικό αγωγό γείωσης.

Περιγραφή προϊόντος και ισχύος



Διαβάστε όλες τις υποδείξεις ασφαλείας και τις οδηγίες. Η μη τήρηση των υποδείξεων ασφαλείας και των οδηγιών μπορεί να προκαλέσει ηλεκτροπληξία, πυρκαγιά και/ή σοβαρούς τραυματισμούς.

Προσέξτε παρακάτω τις εικόνες στο μπροστινό μέρος των οδηγιών λειτουργίας.

Χρήση σύμφωνα με τον σκοπό προορισμού

Φορητό διαμαντοδράπανο GDB 180 WE + GCR 180

Διαμαντοδράπανο

Το ηλεκτρικό εργαλείο σε συνδυασμό με διαμαντοποτηροκόρωνες υγρού τρυπήματος και με μια παροχή νερού προορίζεται για υγρό τρύπημα σε μπετόν και οπλισμένο μπετόν. Το ηλεκτρικό εργαλείο μπορεί να συνδυαστεί με μια διάταξη αναρρόφησης (δακτύλιος συγκράτησης νερού και απορροφητήρας υγρής/στεγνής αναρρόφησης).

Το ηλεκτρικό εργαλείο προορίζεται επίσης, σε συνδυασμό με διαμαντοποτηροκόρωνες για στεγνό τρύπημα και μια κατάλληλη αναρρόφηση, και για στεγνό τρύπημα σε τούβλα, ψαμίτη, αεριομπετόν και πλακίδια.

Το ηλεκτρικό εργαλείο επιτρέπεται να χρησιμοποιηθεί μόνο σε συνδυασμό με τη βάση διαμαντοδραπάνου **GCR 180**. **Οι εργασίες πάνω από το κεφάλι δεν επιτρέπονται.**

Βάση διαμαντοδραπάνου

Η βάση διαμαντοδραπάνου προορίζεται για την υποδοχή του διαμαντοδραπάνου **Bosch GDB 180 WE**. Άλλα εργαλεία δεν επιτρέπεται να χρησιμοποιηθούν.

Η βάση διαμαντοδραπάνου μπορεί να τοποθετηθεί στο δάπεδο ή στον τοίχο με τη βοήθεια ενός βύσματος.

Η βάση διαμαντοδραπάνου μπορεί να στερεωθεί με τη βοήθεια ενός συστήματος κενού (εξάρτημα) στο δάπεδο ή (με μια

πρόσθετη ασφάλεια) στον τοίχο. Μια στερέωση πάνω από το κεφάλι δεν επιτρέπεται.

Απεικονιζόμενα στοιχεία

Η απαρίθμηση των απεικονιζόμενων στοιχείων αναφέρεται στην παράσταση του ηλεκτρικού εργαλείου και της βάσης δράπανου στις σελίδες γραφικών.

Διαμαντοδράπανο

- (1) Διακόπτης On/Off
 - (2) Πλήκτρο ακινητοποίησης του διακόπτη On/Off
 - (3) Αλφάδι για κάθετη ευθυγράμμιση
 - (4) Αλφάδι για οριζόντια ευθυγράμμιση
 - (5) Διακόπτης επιλογής ταχύτητας
 - (6) Συμπλέκτης σιαγόνων
 - (7) Άξονας δράπανου
 - (8) Ποτηροκόρωνα^{a)}
 - (9) Χειρολαβή (μονωμένη επιφάνεια λαβής)
 - (10) Διακόπτης νερού
 - (11) Εξάρτημα σύνδεσης βάνας
 - (12) Προσαρμογέας σύνδεσης νερού
 - (13) Προσαρμογέας αναρόφησης
 - (14) Στόμιο αναρόφησης^{a)}
 - (15) Εύκαμπτος σωλήνας αναρόφησης^{a)}
 - (16) Διακόπτης προστασίας (διακόπτης FI) (PRCD)
- a) Αυτό το προαιρετικό εξάρτημα δεν περιλαμβάνεται στο κανονικό περιεχόμενο παράδοσης.

Βάση διαμαντοδράπανου

- (17) Σταυροειδής περιστρεφόμενη λαβή (μονωμένη επιφάνεια λαβής)
- (18) Βίδα στην υποδοχή εργαλείου
- (19) Υποδοχή εργαλείου
- (20) Κολόνα τρυπήματος
- (21) Επάνω βίδα της ρύθμισης της γωνίας τρυπήματος
- (22) Βίδα οριζοντιοποίησης
- (23) Δακτύλιος συλλογής νερού^{a)}
- (24) Κάτω βίδα της ρύθμισης της γωνίας τρυπήματος
- (25) Βάση
- (26) Οδοντωτή ράβδος
- (27) Παξιμάδι σύσφιξης της ρύθμισης της γωνίας τρυπήματος
- (28) Πινιόν προώθησης
- (29) Φρένο ακινητοποίησης
- (30) Βύσμα τοιχοποιίας/βύσμα μπετόν^{a)}
- (31) Άτρακτος ταχυσύσφιξης^{a)}
- (32) Παξιμάδι τύπου πεταλούδας της ατράκτου ταχυσύσφιξης^{a)}
- (33) Ελατηριωτός βραχίονας συγκράτησης του δακτύλιου συλλογής του νερού^{a)}
- (34) Οδηγοί ολίσθησης

(35) Εξαγωνικό παξιμάδι των οδηγών ολίσθησης (10 τεμάχια)

(36) Ακέφαλη βίδα των οδηγών ολίσθησης (10 τεμάχια)

a) Αυτό το προαιρετικό εξάρτημα δεν περιλαμβάνεται στο κανονικό περιεχόμενο παράδοσης.

Τεχνικά στοιχεία

Φορητό διαμαντοδράπανο GDB 180 WE + GCR 180

Διαμαντοδράπανο	GDB 180 WE	
Κωδικός αριθμός		3 601 A89 8..
Ονομαστική απορροφούμενη ισχύς	W	2.000
Αποδιδόμενη ισχύς	W	1.340
Ονομαστικός αριθμός στροφών n_0		
- 1η ταχύτητα	min ⁻¹	900
- 2η ταχύτητα	min ⁻¹	2.800
Διάμετρος τρυπήματος		
- Σε τοιχοποιία, ιδανική	mm	40-180
- Σε τοιχοποιία, δυνατή	mm	0-180
- Σε μπετόν, ιδανική	mm	40-150
- Σε μπετόν, δυνατή	mm	0-180
Υποδοχή εξαρτήματος		1 1/4" UNC
Μέγ. πίεση παροχής νερού	bar	3
Βάρος ^{A)}	kg	5,2
Κατηγορία προστασίας		⊕/I

A) Χωρίς καλώδιο σύνδεσης στο ηλεκτρικό δίκτυο

Τα στοιχεία ισχύουν για μια ονομαστική τάση [U] 230 V. Σε περίπτωση που υπάρχουν αποκλίσεις τάσεις και στις ειδικές για κάθε χώρα εκδόσεις αυτά τα στοιχεία μπορεί να διαφέρουν.

Οι τιμές μπορεί να διαφέρουν ανάλογα με το προϊόν και υπόκεινται σε συνθήκες εφαρμογής καθώς και περιβάλλοντος. Περισσότερες πληροφορίες κάτω από www.bosch-professional.com/wac.

Βάση διαμαντοδράπανου	GCR 180	
Κωδικός αριθμός		3 601 A90 100
Διαστάσεις		
- Ύψος	mm	767
- Πλάτος	mm	205
- Βάθος	mm	423,5
Διάμετρος υποδοχής εργαλείου	mm	60
Μέγ. διαστάσεις ποτηροκορώνας		
- Διάμετρος	mm	180
- Διάμετρος με δακτύλιο συλλογής του νερού	mm	132
- Μήκος	mm	530
Μέγ. διαδρομή τρυπήματος	mm	514
Μέγ. ωφέλιμο μήκος	mm	455
Βάρος	kg	9,5

Οι τιμές μπορεί να διαφέρουν ανάλογα με το προϊόν και υπόκεινται σε συνθήκες εφαρμογής καθώς και περιβάλλοντος. Περισσότερες πληροφορίες κάτω από www.bosch-professional.com/wac.

Πληροφορία για το θόρυβο

Τιμές εκπομπής θορύβου υπολογισμένες κατά **EN 62841-3-6**.

Η σταθμισμένη Α ηχητική στάθμη του ηλεκτρικού εργαλείου ανέρχεται τυπικά στις ακόλουθες τιμές: Στάθμη ηχητικής πίεσης **92 dB(A)**, στάθμη ηχητικής ισχύος **100 dB(A)**. Ανασφάλεια $K=3$ dB.

Φοράτε προστασία ακοής!

Η τιμή εκπομπής θορύβου που αναφέρεται ο' αυτές τις οδηγίες έχει μετρηθεί σύμφωνα με μια διαδικασία μέτρησης τυποποιημένη και μπορεί να χρησιμοποιηθεί στη σύγκριση διαφόρων ηλεκτρικών εργαλείων. Είναι επίσης κατάλληλη για έναν προσωρινό υπολογισμό της εκπομπής θορύβου.

Η αναφερόμενη τιμή εκπομπής θορύβου αντιπροσωπεύει τις βασικές χρήσεις του ηλεκτρικού εργαλείου. Σε περίπτωση, όμως, που το ηλεκτρικό εργαλείο θα χρησιμοποιηθεί διαφορετικά, με μη προτεινόμενα εργαλεία ή χωρίς επαρκή συντήρηση, τότε η τιμή εκπομπής θορύβου μπορεί να είναι και αυτή διαφορετική. Αυτό μπορεί να αυξήσει σημαντικά την εκπομπή θορύβου κατά τη συνολική διάρκεια ολόκληρου του χρονικού διαστήματος που εργάζεστε.

Για την ακριβή εκτίμηση των εκπομπών θορύβου θα πρέπει να λαμβάνονται επίσης υπόψη και οι χρόνοι κατά τη διάρκεια των οποίων το εργαλείο βρίσκεται εκτός λειτουργίας ή λειτουργεί, χωρίς όμως στην πραγματικότητα να χρησιμοποιείται. Αυτό μπορεί να μειώσει σημαντικά τις εκπομπές θορύβου κατά τη συνολική διάρκεια του χρόνου εργασίας.

Συναρμολόγηση

► **Βγάξτε το φικ από την πρίζα πριν από οποιαδήποτε εργασία στο ηλεκτρικό εργαλείο.**

Συναρμολόγηση της βάσης δραπάνου

Ρύθμιση σε όρθια θέση της κολόνας τρυπήματος

Θέστε την κολόνα τρυπήματος **(20)** στην κάθετη θέση. Τοποθετήστε την κάτω βίδα **(24)** (βλέπε εικόνα στη σελίδα γραφικών). Σφίξτε την κάτω βίδα **(24)** και την επάνω βίδα **(21)** με ένα γερμανικό κλειδί (άνοιγμα κλειδιού 17 mm). Σφίξτε το παξιμάδι σύσφιξης **(27)** με ένα γερμανικό κλειδί (άνοιγμα κλειδιού 24 mm).

Σταυροειδής περιστρεφόμενη λαβή

Βιδώστε τις τρεις ράβδους λαβής της σταυροειδούς περιστρεφόμενης λαβής **(17)** μέχρι τέρμα στην κεντρική πλήμνη της σταυροειδούς περιστρεφόμενης λαβής.

Η σταυροειδής περιστρεφόμενη λαβή **(17)** χρησιμεύει ως μια βίδα προώθησης κατά το τρύπημα.

Για το τρύπημα σπώξτε τη σταυροειδή περιστρεφόμενη λαβή, ανάλογα με τις ανάγκες, αριστερά ή δεξιά μέχρι τέρμα πάνω στο πινόν προώθησης **(28)**. Για την αφαίρεση της σταυροειδούς περιστρεφόμενης λαβής τραβήξτε την δυνατά προς τα έξω.

Ασφάλιση της προώθησης με φρένο ακινητοποίησης

Πριν τη θέση σε λειτουργία για πρώτη φορά βιδώστε το φρένο ακινητοποίησης **(29)** στην ελεύθερη κοχλιοτομημένη τρύπα κάτω από το πινόν προώθησης **(28)**.

Για όλες τις εργασίες στη βάση δράπανου, στα διαλείμματα εργασίας καθώς και σε περίπτωση μη χρήσης ασφαλίστε την προώθηση. Βιδώστε γι' αυτό το φρένο ακινητοποίησης **(29)**.

Για το τρύπημα λύστε το φρένο ακινητοποίησης **(29)** τόσο, ώστε η σταυροειδής περιστρεφόμενη λαβή **(17)** να μπορεί να κινείται εύκολα. Κρατήστε ταυτόχρονα τη σταυροειδή περιστρεφόμενη λαβή σταθερά, για να αποφύγετε μια ανεξέλεγκτη ολίσθηση προς τα κάτω του ηλεκτρικού εργαλείου.

Τοποθέτηση του ηλεκτρικού εργαλείου (βλέπε εικόνα A)

Προσέξτε, να είναι σφιγμένο το φρένο ακινητοποίησης **(29)**.

Λύστε τη βίδα **(18)** στην υποδοχή του εργαλείου με ένα γερμανικό κλειδί (άνοιγμα κλειδιού 13 mm). Τοποθετήστε το ηλεκτρικό εργαλείο με τον λαϊμό σύσφιξης από επάνω μέχρι τέρμα στην υποδοχή του εργαλείου **(19)**.

Γυρίστε το ηλεκτρικό εργαλείο στην υποδοχή του εργαλείου έτσι, ώστε όλοι οι διακόπτες να είναι καλά προσитоί και η σύνδεση της αναρρόφησης σκόνης/της ψύξης νερού στο ηλεκτρικό εργαλείο να μην εμποδίζει τη διαδικασία τρυπήματος. Σφίξτε τη βίδα **(18)** με το γερμανικό κλειδί (άνοιγμα κλειδιού 13 mm).

Σπρώξτε τη σταυροειδή περιστρεφόμενη λαβή **(17)** για τη διαδικασία τρυπήματος δεξιά ή αριστερά πάνω στο πινόν προώθησης **(28)**.

► **Ελέγξτε την καλή προσαρμογή του ηλεκτρικού εργαλείου στην υποδοχή εργαλείου.**

Κατά την αφαίρεση του ηλεκτρικού εργαλείου από τη βάση του δράπανου ακολουθήστε την αντίθετη σειρά.

Στερέωση της βάσης δραπάνου

Υπόδειξη: Στερεώστε τη βάση του δράπανου χωρίς τζόγο.

Έτσι αποφύγετε το μπλοκάρισμα της ποτηροκόρνας και τη θραύση των τομέων της.

Ανάλογα με το είδος και τη σύσταση του υποστρώματος στερεώστε τη βάση δράπανου με βύσμα ή σύστημα κενού στην προγραμματισμένη οπή τρυπήματος.

Προσδιορισμός της θέσης της βάσης δραπάνου πριν τη στερέωσή της

Σχεδιάστε το επιθυμητό κέντρο της τρύπας στο υπόστρωμα. Μαρκαρώστε τις εξωτερικές διαστάσεις της ποτηροκόρνας, με την οποία θέλετε να τρυπήσετε, με κέντρο το κέντρο της τρύπας.

Στερεώστε τη βάση δράπανου (με τοποθετημένο το ηλεκτρικό εργαλείο) με βύσμα ή σύστημα κενού έτσι, ώστε η συναρμολογημένη ποτηροκόρνα να ταυτίζεται με τις μαρκαρισμένες διαστάσεις.

Στερέωση με βύσμα (βλέπε εικόνα B)

Για τη στερέωση της βάσης δραπάνου με βύσμα χρειάζεστε ένα σετ εξαρτημάτων στερέωσης για μετόν ή τοιχοποιία του εμπορίου.

Στην κατάλληλη απόσταση από την προγραμματιζόμενη οπή τρυπήματος κάντε μια ξεχωριστή τρύπα στερέωσης για το βύσμα.

Απόσταση τρύπας βύσματος – μέση της προγραμματισμένης τρύπας

ιδανικό	210 mm	
εφικτή	200–300 mm	
Για την τρύπα του βύσματος ισχύουν οι εξής διαστάσεις:		
	Διάμετρος	Βάθος
Τοιχοποιία	20 mm	85 mm
Μπετόν	16 mm	50 mm

Χρησιμοποιήστε ένα ειδικό βύσμα για μπετόν ή ένα βύσμα τοιχοποιίας **(30)** στην τρύπα του βύσματος. Βιδώστε την άτρακτο ταχυσυμφίξης **(31)** στο βύσμα.

Τοποθετήστε τη βάση δράπανου καθώς και μια ροδέλα πάνω και βιδώστε το παξιμάδι τύπου πεταλούδας **(32)** του σετ εξαρτημάτων στερέωσης. Σφίξτε το παξιμάδι τύπου πεταλούδας με τμή τη χωροστάθμηση σταθερά.

Στερέωση με σύστημα κενού (εξάρτημα)

Για τη στερέωση της βάση δράπανου με σύστημα κενού χρειάζεστε μια αντλία κενού του εμπορίου και ένα σετ κενού **Bosch** (εξάρτημα).

Η αντλία κενού πρέπει να πληροί τις ακόλουθες ελάχιστες απαιτήσεις:

Ογκομετρική ροή:	6 m ³ /h
Κενό το λιγότερο:	80 % (-800 mbar)

Η αντλία κενού πρέπει να διαθέτει ένα μανόμετρο, το οποίο να δείχνει την τρέχουσα τιμή κενού σε κάθε χρονική στιγμή της διαδικασίας στερέωσης.

Για τη στερέωση με σύστημα κενού πρέπει το υπόστρωμα να είναι λείο και επίπεδο. Η χρήση πάνω σε σοβά ή τοιχοποιία δεν επιτρέπεται.

Μετά την αποκατάσταση της σύνδεσης κενού ακουμπήστε τις βίδες οριζόντιωσης **(22)** ελαφρά πάνω στο υπόστρωμα, για να εδράζεται σταθερά η βάση δράπανου και ο στεγανοποιητικός δακτύλιος να είναι λίγο χαλαρός. Διαφορετικά η βάση δράπανου εδράζεται πάρα πολύ μαλακά πάνω στο στεγανοποιητικό δακτύλιο.

Για τη σύνδεση της αντλίας κενού και του σετ κενού **Bosch** διαβάστε και ακολουθήστε τις οδηγίες λειτουργίας τους.

► Οι υποδείξεις ασφαλείας και εργασίας για την αντλία κενού και το σετ κενού πρέπει να τηρούνται αυστηρά!**Οριζοντιοποίηση (όχι στη στερέωση με σύστημα κενού)**

Βιδώστε ή ξεβιδώστε τις βίδες οριζόντιωσης **(22)** ξεχωριστά τόσο, ώσπου η φυσαλίδα **(3)** στο ηλεκτρικό εργαλείο (σε περίπτωση κάθετης συναρμολόγησης) ή η φυσαλίδα **(4)** στο ηλεκτρικό εργαλείο (σε περίπτωση οριζόντιας συναρμολόγησης) να είναι ακριβώς ευθυγραμμισμένη.

Σταθεροποιήστε τώρα τη βάση δράπανου με το βύσμα στερέωσης.

Τοποθέτηση/Αντικατάσταση ποτηροκορώνας**► Πριν από κάθε εργασία στη βάση του δραπάνου ή στο δράπανο, στα διαλείμματα της εργασίας καθώς και σε περίπτωση μη χρήσης ασφαλιζετε τη βάση του δρα-****πάνου από αθέλητη κίνηση, βιδώνοντας σταθερά το φρένο ακινητοποίησης.****Τοποθέτηση της ποτηροκορώνας**

Χρησιμοποιείτε για το ξηρό τρύπημα μόνο ποτηροκορώνες ξηρού τρυπήματος, για το υγρό τρύπημα μόνο ποτηροκορώνες υγρού τρυπήματος.

► Ελέγχετε τις ποτηροκορώνες πριν τη χρήση. Χρησιμοποιείτε μόνο άψογες ποτηροκορώνες. Χαλασμένες ή παρμαρφομένες ποτηροκορώνες μπορεί να δημιουργήσουν επικίνδυνες καταστάσεις.

Να καθαρίζετε την ποτηροκορώνα πριν την τοποθετήσετε. Να λιπαίνετε ελαφρά το σπείρωμα της ποτηροκορώνας ή να το ψεκάζετε με αντιοξειδωτικό σπρέι.

Βιδώστε μια ποτηροκορώνα UNC 1 1/4" **(8)** πάνω στον άξονα του δράπανου **(7)**.

► Ελέγξτε την καλή προσαρμογή της ποτηροκορώνας.

Λάθος ή μη ασφαλώς στερεωμένες ποτηροκορώνες μπορεί να λυθούν κατά τη διάρκεια της εργασίας και να σας θέσουν έτσι σε κίνδυνο.

Αφαίρεση της ποτηροκορώνας**► Κατά την αλλαγή της ποτηροκορώνας φοράτε προστατευτικά γάντια.** Η ποτηροκορώνα μπορεί να θερμανθεί υπερβολικά σε περίπτωση που το ηλεκτρικό εργαλείο θα εργαστεί αδιάκοπα για πολύ χρόνο.

Λύστε την ποτηροκορώνα **(8)** με ένα γερμανικό κλειδί (άνοιγμα κλειδιού 41 mm). Κοντράρετε ταυτόχρονα με ένα δεύτερο γερμανικό κλειδί (άνοιγμα κλειδιού 32 mm) στην επιφάνεια εφαρμογής κλειδιού του άξονα του δράπανου **(7)**.

Σύνδεση του νερού ψύξης/της αναρρόφησης σκόνης

Όταν κατά το τρύπημα δεν ψύχονται επαρκώς οι ποτηροκορώνες υγρού ή στεγνού τρυπήματος, τότε μπορεί να χαλάσουν τα διαμαντένια τμήματα της διαμαντοποτηροκορώνας ή η ποτηροκορώνα να μπλοκάρει μέσα στο υπό καταργασία τεμάχιο. Γι' αυτό κατά το υγρό τρύπημα να φροντίζετε να υπάρχει επαρκής ψύξη με νερό και κατά το στεγνό τρύπημα μια λειτουργούσα αναρρόφηση σκόνης σε λειτουργία.

Όταν πρόκειται να μεγαλώσετε μια ήδη υπάρχουσα τρύπα, πρέπει πρώτα να την βουλώσετε καλά για να εξασφαλίσετε έτσι την επαρκή ψύξη της ποτηροκορώνας.

► Οι συνδεδεμένοι σωλήνες, οι διακόπτες νερού (οι στρόφιγγες) ή άλλα εξαρτήματα δεν πρέπει να εμποδίζουν το τρύπημα.**Σύνδεση του νερού ψύξης**

Τοποθετήστε τον προσαρμογέα σύνδεσης του νερού **(12)** πάνω στο συμπλέκτη σιαγόνων **(6)** και γυρίστε τον δυνατά προς τη φορά των δεικτών του ρολογιού μέχρι τέρμα.

Κλείστε τη βάνα παροχής νερού **(10)**. Συνδέστε έναν σωλήνα παροχής νερού στο εξάρτημα σύνδεσης της βάνας **(11)**. Η παροχή νερού μπορεί να γίνει είτε από μια κινητή συσκευή πίεσης νερού (εξάρτημα) ή από μια μόνιμη σύνδεση νερού.

Για τη συλλογή του νερού που εξέρχεται από την τρύπα κατά το υγρό τρύπημα, χρειάζεστε ένα δακτύλιο συλλογής του νερού

και έναν απορροφητήρα υγρής/στεγνής αναρρόφησης (και τα δύο εξαρτήματα).

Συναρμολόγηση του δακτύλιου συλλογής του νερού στην αναρρόφηση του νερού (βλέπε εικόνα C)

Ο δακτύλιος συλλογής του νερού (βλέπε «Εξαρτήματα/Ανταλλακτικά», Σελίδα 14) προβλέπεται για τη χρήση με τη βάση διαμαντοδράπανου **GCR 180** και το διαμαντοδράπανο **GDB 180 WE**.

Κόψτε ένα άνοιγμα για την επιθυμητή διάμετρο τρυπήματος στο κάλυμμα στεγανοποίησης.

Σπρώξτε τον ελατηριωτό βραχίονα συγκράτησης **(33)** μέχρι τέρμα στη σχισμή ανάμεσα στη βάση **(25)** και στην κολόνα τρυπήματος **(20)**. Προσέξτε, να δείχνει το λυγισμένο τμήμα του βραχίονα συγκράτησης προς τα κάτω.

Θέστε το δακτύλιο συλλογής του νερού στη σωστή θέση και ακουμπήστε τον ελατηριωτό βραχίονα συγκράτησης πάνω στα σημεία έδρασης στο δακτύλιο συλλογής του νερού. (Τα λυγισμένα άκρα στο τέλος του ελατηριωτού βραχίονα συγκράτησης χρησιμεύουν για το τράβηγμα του ελατηριωτού βραχίονα συγκράτησης προς τα επάνω.)

Με τη δύναμη του ελατηριωτού βραχίονα πιέζεται ο δακτύλιος συλλογής του νερού μαζί με τη στεγανοποίηση του πάνω στο υπόστρωμα και εμποδίζει μαζί με το σύστημα κενού του απορροφητήρα υγρής/στεγνής αναρρόφησης την έξοδο του νερού.

Σύνδεση της αναρρόφησης σκόνης

Αποφύγετε την εργασία χωρίς μέτρα μείωσης της σκόνης. Μια κατάλληλη διάταξη αναρρόφησης μειώνει την επιβλαβή για την υγεία έκθεση στη σκόνη. Φροντίζετε για έναν καλό αερισμό της θέσης εργασίας. Χρησιμοποιείτε βασικά μια κατάλληλη προστασία αναπνοής. Χρησιμοποιείτε κατά το δυνατό μια κατάλληλη για το υλικό αναρρόφηση σκόνης. Προσέχετε τις διατάξεις που ισχύουν στη χώρα σας για τα επεξεργαζόμενα υλικά.

Απαιτήσεις για τον απορροφητήρα		
Συνιστώμενη ονομαστική διάμετρος εύκαμπτου σωλήνα	mm	35
Απαραίτητη υποπίεση ^{A)}	mbar hPa	≥ 230 ≥ 230
Απαραίτητη παροχή ^{A)}	l/s m ³ /h	≥ 36 ≥ 129,6
Συνιστώμενη αποτελεσματικότητα φίλτρου		Κατηγορία σκόνης M ^{B)}

A) Τιμή ισχύος στη σύνδεση στον απορροφητήρα του ηλεκτρικού εργαλείου

B) Κατά IEC/EN 60335-2-69

Προσέξτε τις οδηγίες για τον απορροφητήρα. Διακόψτε την εργασία σε περίπτωση μειωμένης ισχύος αναρρόφησης και αποκαταστήστε την αιτία.

Σύνδεση του απορροφητήρα στο ηλεκτρικό εργαλείο:

- Τοποθετήστε τον προσαρμογέα αναρρόφησης **(13)** πάνω στον συμπλέκτη αιαγόνων **(6)** και γυρίστε τον δυνατά προς τη φορά των δεικτών του ρολογιού μέχρι τέρμα.
- Τοποθετήστε τον εύκαμπο σωλήνα αναρρόφησης **(15)** του απορροφητήρα πάνω στο στόμιο αναρρόφησης **(14)**.

Λειτουργία

Αλλαγή της γωνίας τρυπήματος

- ▶ **Βγάξτε το φιν από την πρίζα πριν από οποιαδήποτε εργασία στο ηλεκτρικό εργαλείο.**
- ▶ **Μετά από κάθε ρύθμιση στη βάση δράπανου σφίγγετε ξανά όλες τις βίδες σταθερά.**

Λύστε την κάτω βίδα **(24)** της ρύθμισης της γωνίας τρυπήματος με ένα γερμανικό κλειδί (άνοιγμα κλειδιού 17 mm) και αφαιρέστε την.

Λύστε την επάνω βίδα **(21)** με ένα γερμανικό κλειδί (άνοιγμα κλειδιού 17 mm).

Λύστε το παξιμάδι σύσφιξης **(27)** με ένα γερμανικό κλειδί (άνοιγμα κλειδιού 24 mm). Ρυθμίστε τη βάση δράπανου στην επιθυμητή γωνία τρυπήματος.

Σφίξτε το παξιμάδι σύσφιξης **(27)** με το γερμανικό κλειδί (άνοιγμα κλειδιού 24 mm). Σφίξτε καλά την επάνω βίδα **(21)** με ένα γερμανικό κλειδί (άνοιγμα κλειδιού 17 mm).

- ▶ **Η βάση δράπανου επιτρέπεται να χρησιμοποιηθεί, αφού πρώτα σφικτούν ξανά το παξιμάδι σύσφιξης (27) και η βίδα (21) της ρύθμισης της γωνίας.**

Μετά το τρύπημα θέστε την κολόνα τρυπήματος **(20)** με την αντίθετη σειρά ξανά στην κάθετη θέση (γωνία τρυπήματος 0°). Γι' αυτό πρέπει να τοποθετήσετε ξανά την κάτω βίδα **(24)** και να την σφίξετε με ένα γερμανικό κλειδί (άνοιγμα κλειδιού 17 mm).

Θέση σε λειτουργία

- ▶ **Προσέξτε την τάση δικτύου!** Η τάση της πηγής ρεύματος πρέπει να ταυτίζονται με τα αντίστοιχα στοιχεία στην πινακίδα τύπου του ηλεκτρικού εργαλείου.
- ▶ **Πριν αρχίσετε την εργασία σας να συμβουλευέστε τον υπεύθυνο για τη στατική μηχανικό, τον αρχιτέκτονα ή το διευθυντή του έργου. Η κοπή οπλισμών επιτρέπεται μόνο μετά από άδεια ενός μηχανικού στατικής δοκιμών κατασκευών.**
- ▶ **Όταν διεξάγετε διαμερείς τρύπες σε τοίχους ή δάπεδα να ελέγχετε οπωσδήποτε τους αντίστοιχους χώρους για τυχόν εμπόδια. Να φράζετε το χώρο εργασίας και να ασφαρίζετε τον πυρήνα κοπής από μια ενδεχόμενη πτώση.**

Διακοπή λειτουργίας του διακόπτη προστασίας (Διακόπτης FI) (PRCD)

Ελέγχετε τη σωστή λειτουργία του διακόπτη προστασίας (διακόπτης FI) (PRCD) **(16)** πριν από κάθε έναρξη της εργασίας:

- Πατήστε το πλήκτρο **TEST** στον διακόπτη προστασίας (διακόπτης FI) (PRCD). Η κόκκινη ένδειξη ελέγχου σβήνει.
- Πατήστε το πλήκτρο **RESET**. Το ηλεκτρικό εργαλείο πρέπει τώρα να μπορεί να ενεργοποιηθεί.

Εάν δε σβήσει η κόκκινη ένδειξη ελέγχου, όταν πατήσετε το πλήκτρο **TEST**, ή σβήνει επανειλημμένα κατά την ενεργοποίηση του ηλεκτρικού εργαλείου, τότε πρέπει να αναθεώσετε τον έλεγχο του ηλεκτρικού εργαλείου σε ένα εξουσιοδοτημένο κέντρο εξυπηρέτησης πελατών **Bosch**.

- **Εάν ο διακόπτης προστασίας (διακόπτης FI) (PRCD) είναι ελαττωματικός, δεν επιτρέπεται να τεθεί το ηλεκτρικό εργαλείο σε λειτουργία.**

Ενεργοποίηση

Πατήστε το πλήκτρο **RESET** στον διακόπτη προστασίας (διακόπτης FI) (PRCD) **(16)**.

Υγρό τρύπημα: Ανοίξτε τη βάνα παροχής νερού **(10)**.

Για την ενεργοποίηση του ηλεκτρικού εργαλείου πατήστε τον διακόπτη On/Off **(1)** και κρατήστε τον πατημένο.

Για την ασφάλιση του πατημένου διακόπτη On/Off πατήστε επιπλέον το πλήκτρο ακινητοποίησης **(2)**.

Θέση εκτός λειτουργίας

Αφήστε τον διακόπτη On/Off **(1)** ελεύθερο. Σε περίπτωση κλειδωμένου διακόπτη On/Off πατήστε τον πρώτα και μετά αφήστε τον ελεύθερο.

Υγρό τρύπημα: Κλείστε τη βάνα παροχής νερού **(10)**. Μετά το πέρας της εργασίας αποσυνδέστε το εξάρτημα σύνδεσης της βάνας **(11)** από τον σωλήνα παροχής νερού. Ανοίξτε τη βάνα παροχής νερού **(10)** και αδειάστε το υπόλοιπο νερό.

Περιορισμός ρεύματος εκκίνησης

Το ηλεκτρονικό σύστημα του ηλεκτρικού εργαλείου αφήνει τον κινητήρα να ξεκινήσει ομαλά και εμποδίζει έτσι ένα πολύ υψηλό ρεύμα εκκίνησης.

Προστασία από αθέλητη επανεκκίνηση

Η προστασία από αθέλητη επανεκκίνηση εμποδίζει την ανεξέλεγκτη εκκίνηση του ηλεκτρικού εργαλείου μετά από μια διακοπή του ηλεκτρικού ρεύματος.

Για την επαναλειτουργία πατήστε το πλήκτρο **RESET** στον διακόπτη προστασίας (διακόπτης FI) (PRCD) **(16)**. Θέστε στη συνέχεια τον διακόπτη On/Off **(1)** στην απενεργοποιημένη θέση και ενεργοποιήστε ξανά το ηλεκτρικό εργαλείο.

Προεπιλογή αριθμού στροφών

Με το διακόπτη επιλογής ταχυτήτων **(5)** μπορούν να επιλεγούν δύο αριθμοί στροφών.

Οι ταχύτητες συνιστανται για τις ακόλουθες διαμέτρους:

- 1η ταχύτητα: 80–180 mm
- 2η ταχύτητα: 25–60 mm

Οδηγίες εργασίας

- **Βγάξτε το φικς από την πρίζα πριν από οποιαδήποτε εργασία στο ηλεκτρικό εργαλείο.**

Για το τρύπημα λύστε το φρένο ακινητοποίησης **(29)** τόσο, ώστε η σταυροειδής περιστρεφόμενη λαβή **(17)** να μπορεί να κινείται εύκολα. Κρατήστε ταυτόχρονα τη σταυροειδή περιστρεφόμενη λαβή σταθερά, για να αποφύγετε μια ανεξέλεγκτη ολίσθηση προς τα κάτω του ηλεκτρικού εργαλείου.

Αρχίστε το τρύπημα στην 1η ταχύτητα με μικρό αριθμό στροφών, ώπου να περιστρέφεται η ποτηροκορώνα χωρίς κραδασμούς μέσα στο επεξεργαζόμενο υλικό. Στη συνέχεια, αν χρειαστεί, πηγαίνετε στη 2η ταχύτητα.

Όταν τρυπάτε να προσαρμόζετε την πίεση στο υπό τρύπημα υλικό. Να τρυπάτε ασκώντας ομοιόμορφη πίεση. Να ανασηκώνετε την ποτηροκορώνα κάπου-κάπου ελαφρά από την τρύ-

πα για να φεύγει λάσπη ή η σκόνη τρυπήματος από τα διαματνία τεμάχια της ποτηροκορώνας.

Κατεβάστε με τη σταυροειδή περιστρεφόμενη λαβή **(17)** το ηλεκτρικό εργαλείο μέχρι το επιθυμητό βάθος τρυπήματος. Στη συνέχεια ανεβάστε το ξανά, μέχρι να εμφανιστεί ολόκληρη η ποτηροκορώνα.

Για την επίτευξη του μέγιστου δυνατού ωφέλιμου μήκους, πρέπει να απομακρύνετε τον πυρήνα τρυπήματος, μόλις γεμίσει εντελώς την ποτηροκορώνα. Περάστε μετά την ποτηροκορώνα εκ νέου μέσα στην οπή τρυπήματος και τρυπήστε μέχρι το μέγιστο βάθος.

Συμπλέκτης υπερφόρτισης

Εάν η ποτηροκορώνα μαγκώνει ή σκαλώνει, διακόπεται η κίνηση του άξονα του δρόανου. Σε αυτή την περίπτωση απενεργοποιήστε αμέσως το ηλεκτρικό εργαλείο, για να αποφύγετε τη φθορά και την έκλυση θερμότητας.

Λύστε την ποτηροκορώνα, περιστρέφοντας με ένα κατάλληλο γερμανικό κλειδί προς τα δεξιά και αριστερά. Παράλληλα τραβήξτε προσεκτικά το ηλεκτρικό εργαλείο από την οπή τρυπήματος.

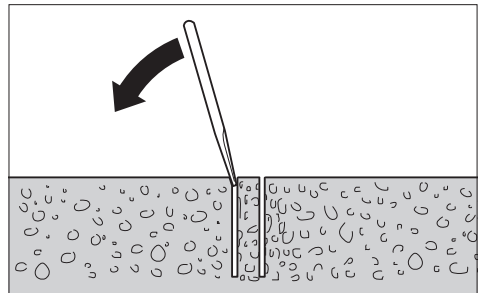
Προστασία από υπερφόρτιση

Σε περίπτωση που ξεπεραστεί το όριο υπερφόρτισης, τότε το ηλεκτρικό εργαλείο αρχίζει να πάλλεται αισθητά. Μειώστε τη δύναμη προοπίησης, ώπου το ηλεκτρικό εργαλείο να εργαζέται ξανά κανονικά.

Εάν δε μειωθεί η δύναμη προοπίησης, τότε απενεργοποιείται το ηλεκτρικό εργαλείο. Μετά μπορείτε να ενεργοποιήσετε αμέσως ξανά το ηλεκτρικό εργαλείο, πρέπει όμως να συνεχίσετε την εργασία με μειωμένη δύναμη προοπίησης.

Αφαίρεση του πυρήνα τρυπήματος

Υγρό τρύπημα: Αφήστε το νερό μετά το τρύπημα για λίγο να τρέξει, για να ξεπλυθεί η λάσπη του τρυπήματος ανάμεσα στην ποτηροκορώνα και στον πυρήνα τρυπήματος.



Όταν ο πυρήνας τρυπήματος έχει σφηνώσει μέσα στην ποτηροκορώνα, τότε να χτυπήσετε την ποτηροκορώνα με ένα κομμάτι μαλακού ξύλου ή πλαστικού και χαλαρώστε έτσι τον πυρήνα τρυπήματος. Αν χρειαστεί, περάστε ένα ραβδί μέσα από το στέλεχος της ποτηροκορώνας και σπρώξτε έξω τον πυρήνα.

Υπόδειξη: Μην κτυπάτε με σκληρά αντικείμενα πάνω στην ποτηροκορώνα (κίνδυνος παραμόρφωσης)!

Συντήρηση και σέρβις

Συντήρηση και καθαρισμός

- ▶ **Βγάψτε το φιν από την πρίζα πριν από οποιαδήποτε εργασία στο ηλεκτρικό εργαλείο.**
- ▶ **Διατηρείτε το ηλεκτρικό εργαλείο και τις σχισμές αερισμού πάντοτε σε καθαρή κατάσταση για να μπορείτε να εργάζεστε καλά και με ασφάλεια.**

Διατηρείτε την οδοντωτή ράβδο **(26)** και τις επιφάνειες οδήγησης της κολόνας τρυπήματος **(20)** πάντοτε καθαρές.

Καθαρίστε τον άξονα του δράπανου **(7)** μετά το πέρας της εργασίας. Ψεκάξτε τον άξονα του δράπανου και την ποτηροκορώνα **(8)** κάπου-κάπου με αντιδιαβρωτικό μέσο.

Μια τυχόν αναγκαία αντικατάσταση του ηλεκτρικού καλωδίου πρέπει να διεξαχθεί από τη **Bosch** ή από ένα εξουσιοδοτημένο κέντρο σέρβις για ηλεκτρικά εργαλεία της **Bosch**, για να αποφευχθεί έτσι κάθε κίνδυνος της ασφάλειας.

Επαναρύθμιση των οδηγών ολίσθησης (βλέπε εικόνα D)

Με την πάροδο του χρόνου μπορεί να φθαρούν οι οδηγοί ολίσθησης **(34)** και να εμφανιστεί ένας τζόγος μεταξύ των οδηγών ολίσθησης και της κολόνας τρυπήματος. Για την αντιμετώπιση αυτού του τζόγου, πρέπει να επαναρυθμίσετε τους οδηγούς ολίσθησης.

Λύστε και τα δέκα εξαγωνικά παξιμάδια **(35)** με ένα γερμανικό κλειδί (άνοιγμα κλειδιού 13 mm). Σφίξτε στη συνέχεια τις ακέφαλες βίδες **(36)** μοιόμορφα, ώπου να ελαχιστοποιηθεί ο τζόγος. Σφίξτε ξανά καλά και τα δέκα εξαγωνικά παξιμάδια.

Μια αλλαγή των οδηγών ολίσθησης είναι απαραίτητη, όταν η στρώση ολίσθησης (κόκκινο χρώμα) έχει φθαρεί. Αυτό συμβαίνει, όταν το κόκκινο χρώμα εξαφανιστεί και φαίνεται το φέρον υλικό. Συνιστάται η ανάθεση της εκτέλεσης της αλλαγής σε ένα εξουσιοδοτημένο κέντρο σέρβις για ηλεκτρικά εργαλεία **Bosch**.

Μεταφορά

Μπορείτε να εναποθέσετε τη βάση δράπανου μαζί με το χρησιμοποιούμενο ηλεκτρικό εργαλείο. Γυρίστε γι' αυτό το ηλεκτρικό εργαλείο με τη σταυροειδή περιστρεφόμενη λαβή **(17)** όσο το δυνατόν περισσότερο προς την κατεύθυνση της βάσης, για να μειώσετε τον κίνδυνο ανατροπής.

Για την ασφαλή μεταφορά αφαιρέστε το ηλεκτρικό εργαλείο από τη βάση δράπανου.

Εξαρτήματα/Ανταλλακτικά

Δακτύλιος συλλογής του νερού (GCR 180)	2 608 550 621
Κάλυμμα στεγανοποίησης για τον δακτύλιο συλλογής του νερού (GCR 180)	2 608 550 624
Σετ κενού	2 608 550 623
Λάστιχο στεγανοποίησης για το σετ κενού (GCR 180)	2 608 550 625
Συσκευή πίεσης νερού	2 609 390 308
Προσαρμογέας G 1/2"	2 608 598 043

Εξυπηρέτηση πελατών και συμβουλές εφαρμογής

Ελλάδα

Τηλ.: 210 5701258

Δώστε σε όλες τις ερωτήσεις και παραγγελίες ανταλλακτικών οπωσδήποτε το 10ψήφιο κωδικό αριθμό σύμφωνα με την πινακίδα τύπου του προϊόντος.

Απόσυρση

Τα ηλεκτρικά εργαλεία, η βάση δράπανου, τα εξαρτήματα και οι συσκευασίες πρέπει να ανακυκλώνονται με τρόπο φιλικό προς το περιβάλλον.



Μην ρίχνετε τα ηλεκτρικά εργαλεία στα απορρίμματα του σπιτιού σας!

Μόνο για χώρες της ΕΕ:

Τα ηλεκτρικά και ηλεκτρονικά εργαλεία, που δε χρησιμοποιούνται πλέον, πρέπει να συλλέγονται ξεχωριστά και να αποσυρνονται με τρόπο φιλικό στο περιβάλλον. Χρησιμοποιείτε τα καθορισμένα συστήματα συλλογής. Η λανθασμένη απόσυρση μπορεί να είναι επιβλαβής για το περιβάλλον και την υγεία λόγω των επικινδύνων ουσιών που ενδεχομένως περιέχει.

Servicekontakte
Service Contacts
Contacts de Service
Contactos de Servicio



<https://www.bosch-pt.com/serviceaddresses>

Garantiebedingungen
Guarantee Conditions
Conditions de Garantie
Condiciones de Garantía



<https://www.bosch-pt.com/guarantee/202601>